

MIKROPROCESOROWY REGULATOR ER 301



Mikroprocesorowy regulator ER 301 przeznaczony jest do pomiaru i regulacji temperatury lub innych wielkości fizycznych takich jak: wilgotność, ciśnienie, poziom czy przepływ przetworzonych na sygnał elektryczny (wartość prądu, napięcia czy rezystancji).

DANE TECHNICZNE

Wymiary: 48x48x105 mm

Obudowa: tablicowa, IP54-od czola, IP-20 od strony złącz

Złącza: rozłączne 14-stykowe, 2-rzędowe, raster 5,08

Wyświetlacz: górny: czerwony 9 mm, dolny: zielony 7mm

Wejścia pomiarowe:

- **Termoelektryczne (termoparowe)** : J, K, E, N, R, T, S, B :

- J..... (-200..1180°C)
- K..... (-150..1350°C)
- E..... (-180..1000°C)
- N..... (-180..1300°C)
- R..... (0..1750°C)
- T..... (-180 .. 380°C)
- S..... (0..1680°C)
- B..... (260..1800°C)

- **Termorezystancyjne** : Pt100, Pt1000, Ni100, Cu100 (PN-EN 60751+A2) :

- Pt100..... (-200 .. 850°C)
- Pt1000..... (-200 .. 630°C)
- Ni100..... (-60 .. 180°C)
- Cu100..... (-100 .. 260°C)

- **Liniowe** :

- 0..20mA
- 4..20mA
- 0..10V
- 2..10V
- 0..5V
- 1..5V
- 0..1V
- 0,2..1V
- 0..300mV
- 0..150mV
- 0..100mV
- 0..60mV
- ±100mV
- ±60mV

- rozdzielczość pomiarowa wejścia : 16 bit
- separacja galwaniczna od zasilania : 1,5 kV

Błąd podstawowy pomiaru wartości rzeczywistej:

- < 0,3 % dla wejść termoparowych typu J, K, E, N, T
- < 0,4 % dla wejść termoparowych typu R, S, B
- dla termopar dodatkowo < 2 °C - kompensacja temperatury zimnych spoin
- < 0,1 % dla wejść termorezystancyjnych Pt100, Pt1000, Ni100, Cu100
- < 0,2 % dla wejść liniowych

Wyjścia:

- 2 przekaźnikowe 5A/250VAC (SPDT) i 3A/250VAC (SPST) (obciążenie rezystancyjne) /wyposażenie standardowe/
- tranzystorowe typu OC NPN - 20mA/12V (do sterowania SSR) /wyposażenie opcjonalne/
- wyjście liniowe 0/4..20mA /wyposażenie opcjonalne/ :
 - rozdzielczość 5,8 µA (12 bit)
 - rezystancja obciążenia $R_{obc} \leq 250 \text{ ohm}$
 - błąd podstawowy < 0,2 %
- RS485, MODBUS-RTU, separacja galwaniczna od zasilania i wejścia pomiarowego 1,5kV /wyposażenie opcjonalne/

Znamionowe warunki użytkowania:

- napięcie zasilania: 95..265VAC, 50Hz
- pobór mocy: < 4VA
- temperatura otoczenia: 0..50 °C
- wilgotność względna powietrza : 0..90 %Rh (bez kondensacji)

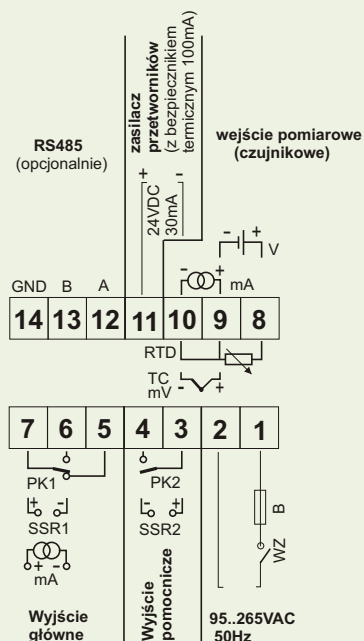
Wbudowane funkcje i algorytmy regulacji:

- ON-OFF z histerezą, PID, zegar, auto-tuning PID, regulacja nachylenia krzywej grzania/chłodzenia (rampa)

Kompatybilność elektromagnetyczna (EMC):

- odporność na zakłócenia : według normy PN-EN 61000-6-1:2002
- emisyjność : według normy PN-EN 61000-6-4:2002

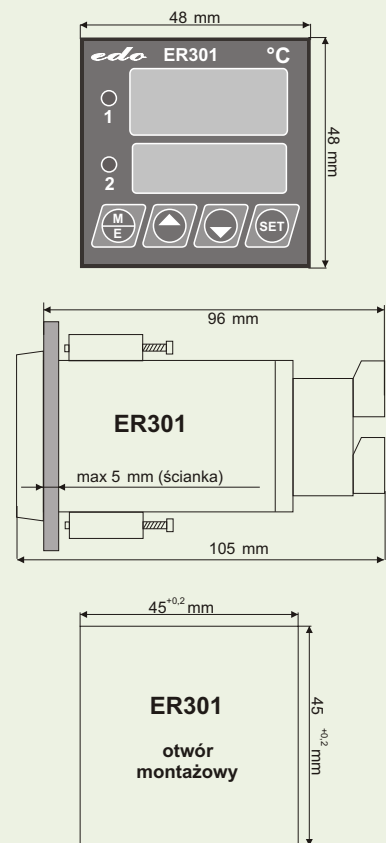
Opis wyprowadzeń i schemat elektryczny połączeń



Wyjaśnienia:

- **WZ** - wyłącznik zasilania,
- **B** - bezpiecznik zwłoczny 100..250mA/250V
- **PK1, PK2** - wyjścia przekaźnikowe
- **SSR1, SSR2** - wyjścia typu OC NPN 12V/20mA (opcjonalnie)
- **mA** - wyjście, wejście pomiarowe prądowe 0/4..20mA
- **V** - wejście pomiarowe dla sygnałów 0/2..10V oraz 0/1..5V
- **mV** - wejście dla sygnałów: 0/0,2..1V, 0..300/150/100mV, ± 100 mV, ± 60 mV
- **TC** - wejście dla czujników termoelektrycznych (termoparowych): J, K, E, N, R, T, S, B
- **RTD** - wejście dla czujników termorezystancyjnych: Pt100, Pt1000, Ni100, Cu100

Wymiary dla ER301 (obudowa tablicowa)



SPOSÓB ZAMAWIANIA

	Kod					Opis
Typ	ER	301	0			Regulator mikroprocesorowy
Zasilanie				1		95 ÷ 230 ÷ 264 VAC
				2		21 ÷ 24 ÷ 53 VAC
Wyjście główne				1		Przełącznikowe 5A/250VAC, SPDT
				2		SSR 12DC/20mA
				3		0/4 ÷ 20mA
Wyjście pomocnicze				1		Przełącznikowe 3A/250VAC, SPST
				2		SSR 12DC/20mA
Interfejs szeregowy				0		Brak
				1		RS485 - protokół MODBUS-RTU