

MIKROPROCESOROWY PRZETWORNIK WILGOTNOŚCI EP20



Przetwornik EP20 przeznaczony jest do ciągłego pomiaru i przetwarzania wilgotności względnej powietrza na sygnał prądowy 4..20 mA w dwuprzewodowej linii pomiarowej. Linia ta stanowi jednocześnie zasilanie przyrządu.

Obudowa przemysłowa do montażu na ścianie jest wykonana z tworzywa sztucznego i zapewnia klasę szczelności IP65.

Osłona czujnika ze spiekanego brązu gwarantuje dużą wytrzymałość mechaniczną oraz wysoką odporność na zanieczyszczenia mechaniczne.

Istnieje możliwość wykonania specjalnych na nietypowe zakresy pomiarowe.

DANE TECHNICZNE

WILGOTNOŚĆ

Zakres pomiarowy	0..100% wilgotności względnej (RH)
Błąd podstawowy	±3%RH (w zakresie 3..97 %RH)
Histeresa	±1,5%RH (maksymalnie)
Czas odpowiedzi	11 s
Środowisko pracy	powietrze i gaz neutralny

WYJŚCIE

Sygnał wyjściowy	4..20 mA
Rozdzielczość	0,016 mA (0,1 %RH)
Rezystancja obciążenia	$R_o = (V-11)/0,02$ [Ω] (maksymalnie), V - napięcie zasilające [V]

WARUNKI UŻYTKOWANIA

Zasilanie	11..35 V dc (zasilanie i sygnał wyjściowy w dwuprzewodowej pętli prądowej 4..20 mA)
Temperatura pracy	-5..55 °C

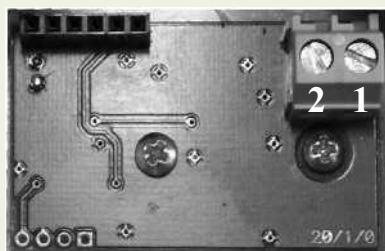
OBUDOWA

Wymiary	64 x 58 x 35 mm
Klasa szczelności	IP65
Pozycja pracy	dowolna (gdy brak bezpośredniego kontaktu z wodą) lub osłoną czujnika do dołu
Podłączenie przewodów	złącze śrubowe, średnica przewodów maksymalnie 2,5 mm ²

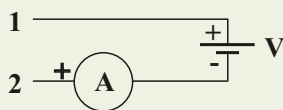
KOMPATYBILNOŚĆ ELEKTROMAGNETYCZNA (EMC)

Odporność	PN-EN 61000-6-1:2002
Emisja	PN-EN 61000-6-4:2002

Opis wyprowadzeń i schemat elektryczny połączeń



Wygląd płytki i numeracja złącza

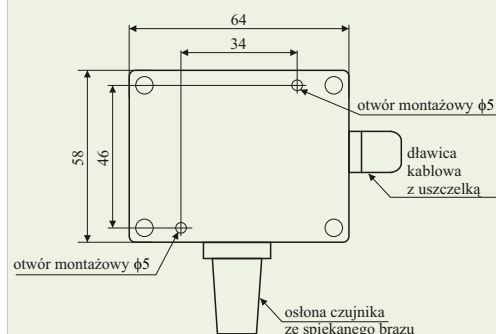


Wyjaśnienia :

- 1 - wejście zasilające (+)
- 2 - wejście zasilające (-), wyjście prądowe mA
- V - napięcie zasilające 11..35 Vdc
- A - pomiar prądu wyjściowego

Zaciski złącza śrubowego dostępne są po zdjęciu pokrywy.
Do połączeń elektrycznych można stosować przewody o przekroju do 2,5 mm².

Wymiary dla EP20 (obudowa ścienna)



Przetwornik przystosowany jest do montażu na ścianie za pomocą śrub. Otwory montażowe dostępne są po odkręceniu pokrywy obudowy.

SPOSÓB ZAMAWIANIA

Typ	Kod		Opis
	EP	20	
	EP	20	Przetwornik wilgotności